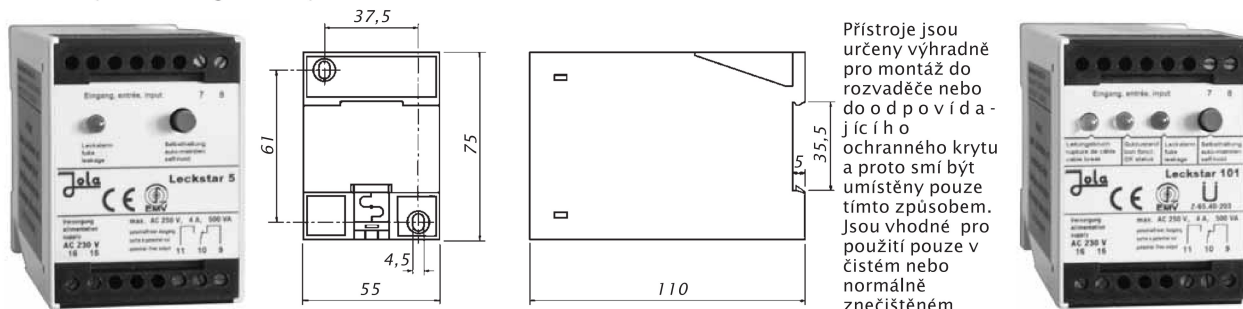


## Vyhodnocovací relé Leckstar 5 a Leckstar 101

Relé k vyhodnocení signálů z elektrod pro montáž na U-lištu nebo k vestavné montáži, se svorkami přístupnými zepředu a s vestavěnými LED k signalizaci provozních stavů.



Přístroje jsou určeny výhradně pro montáž do rozvaděče nebo do odpovídajícího ochranného krytu a proto smí být umístěny pouze tímto způsobem. Jsou vhodné pro použití pouze v čistém nebo normálně znečištěném prostředí.

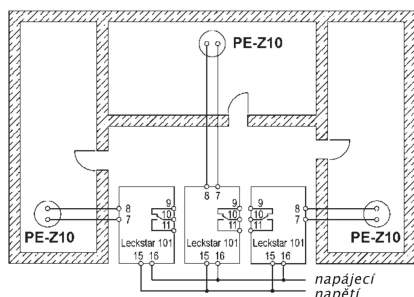
### Samodržení:

- je-li přepínač zapnut na samodržení, **zůstává v paměti poruchové hlášení**. Relé nadále hlásí poruchu, i když příčina - např. přítomnost kapaliny nebo přerušení vedení - již pominula, tzn. čidlo je opět suché a byl obnoven kontakt. Vypnutím spínače je hlášení poruchy odsouhlaseno a systém navrácen do pohotovostního stavu.
- není-li spínač zapnut na samodržení, je porucha hlášena jen po dobu trvání důvodu sepnutí elektrod a po pomnutí (vyschnutí apod.) není nadále hlášena.

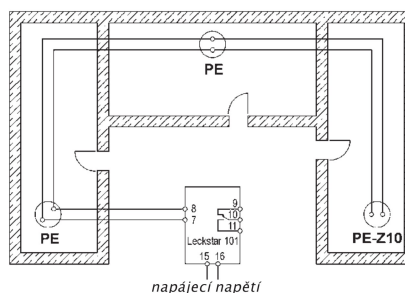
Technická data	Leckstar 5	Leckstar 101
Alternativní napájecí napětí (svorky 15 a 16)	<ul style="list-style-type: none"> <li>- AC 230 V (je automaticky dodáno, není-li v objednávce uvedeno jiné napětí) nebo</li> <li>- AC 240 V nebo</li> <li>- AC 115 V nebo</li> <li>- AC 24 V nebo</li> <li>- DC 24 V nebo</li> <li>- DC 12 V nebo</li> </ul> } jen pro užití v nebezpečném prostředí podle platných norem - jiná napájecí napětí na požádání	
Vlastní spotřeba Obvod elektrod (svorky 7 a 8)	ca 3 VA 2 přípojné vodiče (obvod bezpečného napětí), vyhodnocení na jednom relé s nastavitelným samodržením 18 V <sub>eff</sub> - 10 Hz (bezpečné napětí) max. 0,5 mA <sub>eff</sub> asi 30 kΩ popř. asi 33 μS (vodivost)	
- Klidové napětí obvodu - Zkratový proud obvodu - Jmenovitá citlivost - Kontrola přerušení obvodu	pomocí Zenerovy diody na konci sensorového vedení elektrod PE-Z10, PEK-Z10 popř. KE-Z10 - žlutá LED bliká: přerušení kontrolního obvodu, relé odpadlo - zelená LED trvale svítí: bezchybný stav, relé přitáhuto, - červená LED trvale svítí: únik kapaliny, relé odpadlo	
Vyhodnocovací obvod (svorky 9,10,11) Provozní stavy	-1 červená LED signalizuje připojený senzor/odpadlé relé	
Spínané napětí Spínaný proud Spínaný výkon Pouzdro Připojení Krytí Montáž Pracovní teplota Pracovní poloha Délka vedení mezi poslední elektrodou a relé Elektromagnetická kompatibilita	max. AC 250 V max. AC 4 A max. 500 VA izolant horní, zepředu přístupné svorky IP 20 rychlá montáž naklapnutím na U-lištu dle DIN 46277 a DIN EN 50022 mezi -15°C a +60°C libovolná max. 1 000 m (včetně délky páru sensorových vodičů u kabelových elektrod KE popř. KE-Z10) odpovídá EN 50081 a EN 50082-2. V podmínkách silného cizího rušení napájecího vedení nebo obvodu elektrod by působením snížené izolace nebo jinými nepříznivými podmínkami pracovního prostředí u přívodu napájení či obvodu elektrod mohlo dojít k tzv. chybovému hlášení. Z praxe takový případ není však dosud znám.	

### Zapojení relé Leckstar 101

(poloha kontaktů v beznapěťovém stavu)



Principiální zapojení více deskových elektrod na několik relé Leckstar 101 - oddělené hlášení poruchy



Principiální zapojení více deskových elektrod na jedno relé Leckstar 101 - společné hlášení poruchy